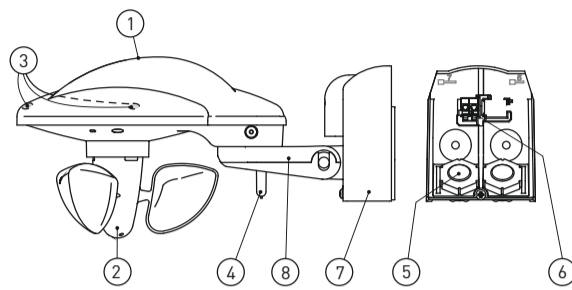
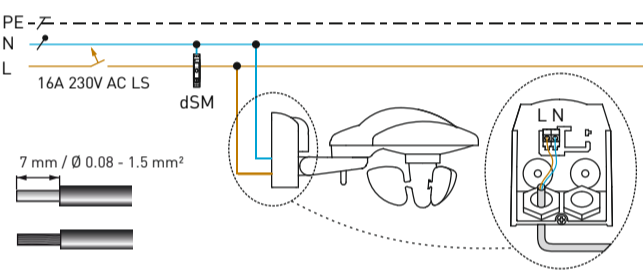
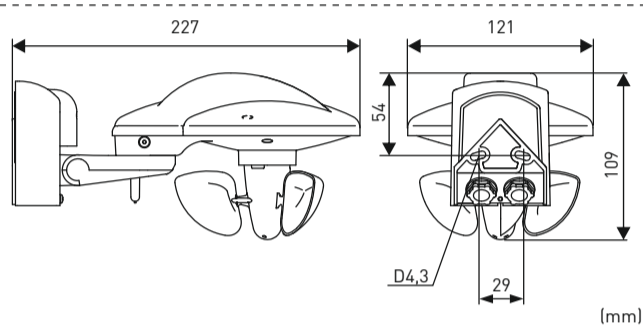
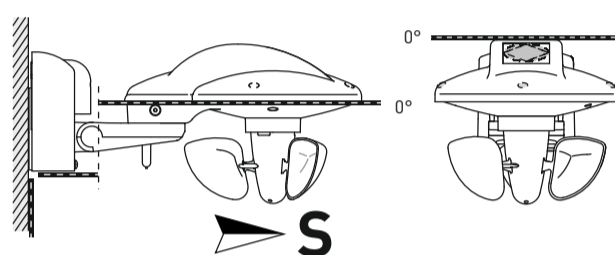


digitalSTROM GmbH | Garbenheimer Str. 38 | DE-35578 Wetzlar
digitalSTROM AG | Brandstrasse 33 | CH-8952 Schlieren-Zurich
www.digitalstrom.com
A17065B001V003

U_N	230 V AC/50 Hz
P_{standby}	< 1,0 W
P_{max}	5,8 W
°C	-20 °C ... +55 °C
	IP44 EN 60529



- ① Rain Yes / No
- ② Wind 0 m/s ... 24 m/s | Gust 5m/s ... 24 m/s
- ③ Brightness 0 lux ... 100.000 lux
- ④ Temperature -25 °C ... +60 °C



This document is part of the product and must remain at the customer.
Subject to technical changes.
Further information can be found on our website.
<http://products.digitalstrom.com/weather/>

FUNKTION UND VERWENDUNGSZWECK

Die Wetterstation erfasst Temperatur, Windgeschwindigkeit, Regen und Helligkeit in drei Himmelsrichtungen. Die Sensorwerte werden ohne weitere Konfiguration automatisch über die 230 V-Leitung an das digitalSTROM-System gesendet und können dort ausgewertet und verwendet werden.



Verwendung Nicht bestimmungsgemäße Verwendung kann zur Beschädigung des Geräts führen. In diesem Fall lehnt die digitalSTROM AG jegliche Haftung und Garantie ab. Der Einsatz in salzhaltiger Luft ist zu vermeiden. Zudem ist das Gerät vor Verschmutzung und Beschädigung zu schützen und regelmäßig (1x pro Jahr) mit Wasser zu reinigen. Zudem kann bei direkter und ungünstiger Sonneneinstrahlung der Temperatur-sensor nicht richtig messen.



Die Montageposition am Gebäude muss in Süd-Richtung liegen und so gewählt sein, dass Wind, Regen und Sonne ungehindert von den Sensoren erfasst werden können. Von oberhalb der Wetterstation darf kein Wasser auf den Regensensor (1) tropfen können. Unterhalb muss mindestens 60 cm Freiraum belassen werden, damit eine dauerhafte und korrekte Windmessung (2) garantiert ist. Zudem dürfen die Helligkeitssensoren (3) nicht durch Gebäudeteile, Bäume oder Dächer abgeschattet werden.

SICHERHEIT



Lebensgefahr! Berühren der elektrischen Hausinstallation unter Spannung (230 V AC) kann zum Tod oder zu schwersten Verbrennungen führen. Bei Arbeiten am Gerät alle Zuleitungen spannungslos schalten und prüfen, ob Spannungsfreiheit besteht. Einschalten der Spannung durch Dritte verhindern. **VERBRENNUNGSGEFAHR:** Der Regensensor ist im Betrieb heiß.



Wichtige Hinweise Nur geschultes Fachpersonal darf das Modul installieren und in Betrieb nehmen. Landesspezifische Vorschriften sind einzuhalten. Das Gerät darf nicht zu direkt oder indirekt gesundheits- oder lebenssichernden Zwecken benutzt werden oder zu Zwecken, bei denen ein Ausfall des Gerätes zu Gefahren für Menschen, Tiere oder Sachwerten führen kann.



Für die Montage und Inbetriebnahme die Planungs- und Installationshinweise im digitalSTROM Installationshandbuch beachten.

MONTAGE + INBETRIEBNAHME

Die Wetterstation kann mit dem Wandsocle (7) an einer Wand oder einem Mast montiert werden. Zuerst werden die Spannungsversorgungsleitungen durch die Gummidichtung (5) an der Unterseite des Wandsocles eingeführt. Dann wird dieser mit den beigelegten Schrauben und Unterlegscheiben senkrecht an der Wand befestigt. Die Unterlegscheiben sind zwingend nötig um die Schutzart zu erhalten. Danach sind die Drähte an die vorgesehenen Klemmen (6) anzuschließen. Das Gehäuse wird geschlossen, in dem der Sockel (7) von oben über den Wandsocle geschoben und die Schraube angezogen wird. Zum Abschluss wird die Wetterstation waagrecht eingestellt. Dazu befinden sich an der Unterseite des Gelenkarms (8) T10 Torx-Schrauben. Wenn diese leicht gelöst werden, lockert sich der Gelenkarm und lässt sich einstellen. Nach dem elektrischen Anschluss und dem Einschalten der Spannungsversorgung meldet sich das Gerät automatisch am digitalSTROM-System an. Anschließend ist das Gerät sofort betriebsbereit.



Um den vollen Funktionsumfang des Produktes nutzen zu können, sollte ein System-Update durchgeführt werden. Siehe digitalSTROM Installationshandbuch.

FUNCTION AND INTENDED USE

The weather station records temperature, wind velocity, rain and brightness in three points of the compass. The sensor values are transmitted automatically to the digitalSTROM via the 230 V cable without requiring any further configuration and can be evaluated and used there.



Use Improper use can cause damage to the device or connected load. In this case, the digitalSTROM AG will accept no liability and offer no guarantee. Usage in salty air must be avoided. In addition, the device must be protected from dirt and damage and must be cleaned (once per year) with water. Furthermore, the temperature sensor cannot measure correctly in direct or unfavorable sunlight.



The mounting location on the building must be in a south-north direction and must be selected in such a way that wind, rain and sun can be recorded unhindered by the sensors. No water must be able to drop onto the rain sensor (1) from above the weather station. A clearance of at least 60 cm from below must be left to guarantee continuous and correct wind measurement (2). Furthermore, the brightness sensors (3) must not be shaded by building sections, trees or roofs.

SAFETY



Life-threatening danger! Touching the live electric domestic installation (230 V AC) could lead to death or severe burns. When working on the device, disconnect all supply lines and check whether the device is voltage-free. Prevent others from reconnecting the device. **RISK OF BURNS:** The rain sensor is hot whilst in operation.



Important information Only trained experts are authorized to install and commission the module. Country-specific regulations must be complied with. The device must not be used directly or indirectly for health or life-saving purposes or for purposes where a product failure could lead to danger for people, animals or material assets.



Follow the planning and installation instructions in the digitalSTROM installation manual for the installation and initial operation.

INSTALLATION & COMMISSIONING

The weather station can be mounted on a wall with the wall mounting base (7) or on a mast. Firstly, insert the power supply line through the rubber seal (5) at the bottom of the wall mounting base. Then, attach this vertically to the wall using the screws and washers provided. The washers are essential to preserve the protection class. After that, connect the wires to the terminal blocks (6) provided. Seal the housing by sliding the base (7) over the mounting base from above and tightening the screw. Finally, adjust the weather station horizontally. There are T10 Torx screws underneath the articulated arm (8) for this purpose. If these are loosened slightly, the articulated arm is loosened and can be adjusted. After establishing the electrical connection and switching on the power, the device is automatically registered at the digitalSTROM system. The device is then immediately ready for operation.



A system update should be performed in order to ensure the full functionality of the product. See the digitalSTROM Installation Manual.

FONCTIONNEMENT ET DOMAINE D'APPLICATION

La station météorologique détecte la température, la vitesse du vent, la pluie et la luminosité dans trois directions (points cardinaux). Les valeurs des capteurs sont envoyées automatiquement sans nécessiter de configuration spéciale via la ligne 230 V au système digitalSTROM, qui pourra les analyser et les utiliser.



Utilisation L'utilisation non conforme à l'usage prévu peut entraîner des dommages sur l'appareil. Dans ce cas, digitalSTROM AG décline toute responsabilité et toute garantie. Éviter l'utilisation dans une atmosphère saline. Par ailleurs, l'appareil doit être protégé contre les saletés et l'endommagement et être nettoyé régulièrement (1 fois par an) avec de l'eau. De plus, les mesures du capteur de température seront erronées s'il est directement exposé aux rayons du soleil.



La position de montage sur le bâtiment doit être orientée vers le sud et choisie de sorte que le capteur puisse détecter le vent, la pluie et le soleil sans obstacle. Il convient d'empêcher que des gouttes venant d'en haut de la station météorologique puissent tomber sur le capteur de pluie (1). Laisser un espace minimal de 60 cm en dessous de la station météorologique, afin de garantir une mesure continue et correcte du vent (2). De plus, les capteurs de luminosité (3) ne doivent pas être ombragés par des parties du bâtiment, des arbres ou des toitures.

SÉCURITÉ



Danger de mort ! Tout contact avec une installation électrique domestique sous tension (230 V CA) peut entraîner des blessures graves, voire la mort. Lors de travaux sur l'appareil, mettre tous les câbles d'alimentation hors tension et vérifier l'absence de tension. Empêcher toute mise sous tension par une tierce personne. **RISQUE DE BRÛLURE :** le capteur de pluie est chaud en fonctionnement.



Remarques importantes : seuls des spécialistes formés sont autorisés à installer le module et à le mettre en service. Respecter les directives nationales en vigueur. L'appareil ne doit pas être utilisé, directement ou indirectement, à des fins dangereuses pour la santé ou pouvant entraîner la mort, ni à des fins pour lesquelles une panne de l'appareil peut présenter un danger pour les personnes, les animaux ou les biens matériels.



Respecter les instructions de planification et d'installation dans le manuel d'installation digitalSTROM pour le montage et la mise en service.

MONTAGE + MISE EN SERVICE

La station météorologique peut être montée avec le socle mural (7) sur un mur ou un mât. Commencer par passer le câble d'alimentation en tension dans le joint en caoutchouc (5) sous le bord inférieur du socle mural. Ensuite, le fixer à la verticale au mur à l'aide des vis et des rondelles fournies. Les rondelles sont impérativement nécessaires pour garantir l'indice de protection. Ensuite, raccorder les fils aux bornes prévues à cet effet (6). Fermer le boîtier en glissant le socle (7) par le haut sur le soubassement et en serrant le vis. Pour terminer, aligner la station météorologique à l'horizontale. Des vis Torx T10 sont fournies à cet effet sur la face inférieure du bras articulé (8). Les des-serrer légèrement pour mobiliser le bras articulé et le régler. Après le raccordement électrique et la mise sous tension, l'appareil se connecte automatiquement au système digitalSTROM. Ensuite, l'appareil est prêt à fonctionner.



Afin d'utiliser les pleines fonctionnalités du produit, le système doit être mis à jour. Voir le manuel d'installation digitalSTROM.

FUNZIONE E IMPIEGO PREVISTO

La stazione meteorologica rileva la temperatura, la velocità del vento, la pioggia e la luce in tre punti cardinali. I valori dei sensori vengono inviati automaticamente senza un'ulteriore configurazione tramite il cavo da 230 V al sistema digitalSTROM, dove possono essere analizzati e utilizzati.



Uso Un uso improprio può causare danni al dispositivo. In questo caso digitalSTROM AG declina ogni responsabilità e garanzia. Evitare l'impiego nell'aria salina. Inoltre, occorre proteggere il dispositivo dallo sporco e dai danni e pulirlo regolarmente con acqua (1 volta all'anno). In aggiunta, il sensore termico potrebbe non effettuare misurazioni corrette in caso di irraggiamento solare diretto e sfavorevole.



La posizione di montaggio nell'edificio deve essere rivolta verso sud e scelta in modo che il vento, la pioggia e il sole possano essere rilevati senza problemi dai sensori. Da sopra la stazione meteorologica non deve poter gocciolare acqua sui sensori della pioggia (1). Sotto, deve esserci uno spazio libero di almeno 60 cm al fine di garantire una misurazione del vento (2) continua e corretta. Inoltre, i sensori della luce (3) non devono essere oscurati da parti di edificio, alberi o tetti.

SICUREZZA



Pericolo di morte! Toccare un impianto elettrico interno sotto tensione (230 V AC) può causare la morte o ustioni gravi. In caso di lavori sul dispositivo, scollegare tutti i cavi di alimentazione e controllare che la tensione sia effettivamente assente. Impedire la messa in tensione da parte di terzi. **PERICOLO DI USTIONI:** il sensore della pioggia è caldo durante il funzionamento.



Note importanti il modulo deve essere installato e messo in funzione solo da personale tecnico specializzato e appositamente formato. Osservare le direttive specifiche vigenti a livello nazionale. Il dispositivo non deve essere utilizzato né direttamente né indirettamente per la protezione della vita o della salute o per qualsiasi altra finalità per cui un guasto del dispositivo stesso possa determinare un pericolo per persone, animali o beni materiali.



Per il montaggio e la messa in funzione osservare le indicazioni di progettazione e di installazione nel manuale di installazione digitalSTROM.

MONTAGGIO E MESSA IN SERVIZIO

La stazione meteorologica può essere montata con uno zoccolo (7) su una parete o un palo. Inoltre, il cavo dell'alimentazione di tensione viene inserito nel lato inferiore dello zoccolo tramite la guarnizione di gomma (5). Successivamente, la stazione viene fissata con viti e rondelle fornite in dotazione in modo perpendicolare alla parete. Le rondelle sono obbligatoriamente necessarie per mantenere il tipo di protezione. È necessario poi collegare i fili agli appositi morsetti (6). L'alloggiamento viene chiuso spingendo la base (7) da sopra sullo zoccolo e serrando la vite. Alla fine, la stazione viene installata in orizzontale. A tal fine, nel lato inferiore del braccio snodabile (8) si trovano viti Torx T10. Se tali viti vengono leggermente allentate, il braccio snodabile si sblocca ed è possibile regolarlo. Dopo l'avvenuta connessione elettrica e l'accensione dell'alimentazione di tensione, il dispositivo si registra automaticamente rispetto al sistema digitalSTROM. Dopo di che, il dispositivo è subito pronto al funzionamento.



Per utilizzare tutte le funzionalità del prodotto, si consiglia di effettuare un aggiornamento del sistema. Consultare il manuale di installazione digitalSTROM.

Weerstation

NL

FUNCTIE EN TOEPASSING

Het weerstation registreert temperatuur, windsnelheid, regen en lichtsterkte in drie richtingen. De sensorwaarden worden zonder verdere configuratie automatisch over de 230 V-leiding naar het digitalSTROM-systeem verstuurd en kunnen daar worden geëvalueerd en gebruikt.



Gebruik Verkeerd gebruik kan beschadiging van het apparaat of van de aangesloten last tot gevolg hebben. In dit geval wijst digitalSTROM AG elke aansprakelijkheid en garantie af. Gebruik in zouthoudende lucht dient te worden vermeden. Bovendien dient het apparaat te worden beschermd tegen vervuiling en beschadiging en moet het regelmatig (1 x per jaar) met water worden gereinigd. Bovendien kan bij direct en ongunstig zonlicht de temperatuursensor niet correct meten.



De montagepositie aan het gebouw moet in zuidelijke richting liggen en zo zijn gekozen dat wind, regen en zon ongehinderd door de sensoren kunnen worden geregistreerd. Er mag van bovenaf geen water op de regensensor (1) kunnen druppen. Aan de onderkant moet minimaal 60 cm vrije ruimte worden gelaten, zodat duurzame en correcte windmeting (2) gegarandeerd zijn. Bovendien mogen de helderheidssensoren (3) niet in de schaduw liggen van gebouwonderdelen, bomen of daken.

VEILIGHEID



Levensgevaar! Aanraken van de elektrische huisinstallatie die onder spanning staat (230 V AC) kan dodelijk letsel of ernstige verbranding tot gevolg hebben. Controleer bij werkzaamheden aan het apparaat of de bekabeling spanningsloos is geschakeld en controleer of spanningsloosheid bestaat. Voorkom inschakelen van de spanning door derden. VERBRANDINGSGEVAAR: de regensensor wordt tijdens gebruik heet.



Belangrijke instructie Alleen opgeleid vakpersoneel mag het apparaat installeren en in bedrijf nemen. Houd de nationale voorschriften aan. Het apparaat mag niet worden gebruikt voor directe of indirecte toepassingen betreffende de veiligheid van gezondheid of leven of voor doeleinden, waarbij uitval van het product gevaar oplevert voor mensen, dieren of materiële zaken.



Houd voor de montage en de inbedrijfname de ontwerp- en installatie-instructies aan in het digitalSTROM-installatiehandboek.

MONTAGE + INGEBRUIKNAME

Het weerstation kan met de wandsokkel (7) aan een muur of een paal worden gemon-teerd. Eerst wordt de voedingskabel door de rubberen afdichting (5) aan de onderkant van de wandsokkel ingevoerd. Vervolgens wordt hij met de bijgeleverde schroeven en afstandringen verticaal aan de wand bevestigd. De afstandringen zijn absoluut nodig om de beschermingsgraad te behouden. Daarna moet de bedrading worden aangesloten op de betreffende klemmen (6). De behuizing wordt gesloten door de sokkel (7) van bovenaf over de wandsokkel te schuiven en de schroef aan te halen. Tot slot wordt het weerstation verticaal uitgelijnd. Daarvoor zitten aan de onderkant van de scharnierarm (8) T10-torxschroeven. Als deze een beetje worden losgedraaid, komt de scharnierarm vrij en kan deze worden ingesteld. Na de elektrische aansluiting en het inschakelen van de voedingsspanning meldt het apparaat zich automatisch aan bij de digitalSTROM-meter in de verdeler. Aansluitend is het apparaat direct bedrijfsklaar.



Om de volledige functieomvang van het product te kunnen gebruiken, moet er een systeemupdate worden uitgevoerd. Zie digitalSTROM-installatiehandboek.



Estação meteorológica

P

FUNCIONAMENTO E APLICAÇÃO

A estação meteorológica regista a temperatura, velocidade do vento, chuva e luminosidade em três pontos da bússola. Os valores dos sensores são enviados automaticamente para o sistema digitalSTROM através da linha 230 V sem configuração adicional e podem ser aí avaliados e utilizados.



Utilização A utilização indevida pode causar danos no aparelho. Neste caso a digitalSTROM AG declina qualquer responsabilidade e garantia. Deve evitar-se a utilização em ambiente salino. Além disso, o aparelho deve ser protegido contra sujidade e danos, bem como limpo regularmente (uma vez por ano) com água. Além disso, o sensor de temperatura não consegue medir corretamente sob luz solar direta e de nível baixo.



A posição de montagem no edifício tem de estar virada para sul e ser selecionada de modo a que o vento, a chuva e o sol possam ser dete-tados sem restrições pelos sensores. Não deve haver água a pingar no sensor de chuva (1) por cima da estação meteorológica. Uma distância mínima de 60 cm deve ser deixada por baixo, de modo a garantir uma medição permanente e correta do vento (2). Além disso, os sensores de luminosidade (3) não devem receber sombra por partes de edifícios, árvores ou telhados.

SEGURANÇA



Perigo de morte! O contacto com a instalação elétrica doméstica sob tensão (230 V AC) pode provocar a morte ou queimaduras muito graves. Durante os trabalhos no aparelho, desligar todos os cabos de alimenta-ção e verificar se não existe tensão. Impedir a ligação da tensão por parte de terceiros. PERIGO DE QUEIMADURAS: O sensor de chuva aquece durante a chuva.



Indicações importantes O módulo só deve ser instalado e colocado em funcionamento por pessoal especializado devidamente qualificado. As normas nacionais devem ser respeitadas. O aparelho não deve ser utilizado direta ou indiretamente para fins de proteção da saúde ou de vida ou para fins em que a avaria do aparelho possa provocar perigos para pessoas, animais ou bens materiais.



Para a montagem e colocação em funcionamento deverá respeitar as indicações de planeamento e instalação presentes no manual de instalação digitalSTROM.

MONTAGEM + COLOCAÇÃO EM FUNCIONAMENTO

A estação meteorológica pode ser montada numa parede ou mastro com o casquilho de parede (7). Primeiro, a linha de alimentação de tensão é inserida através da vedação de borracha (5) na parte inferior do casquilho de parede. Em seguida, é fixada vertical-mente à parede com os parafusos e anilhas incluídos. As anilhas são absolutamente necessárias para manter o grau de proteção. Em seguida, os fios devem ser conectados aos módulos fornecidos (6). A caixa é fechada empurrando a base (7) por cima do cas-quilho de parede e apertando o parafuso. Finalmente, a estação meteorológica é ajustada horizontalmente. Para este efeito, encontram-se parafusos Torx T10 na parte inferior do braço articulado (8). Se estes forem ligeiramente soltos, o braço articulado solta-se e pode ser ajustado. Após a ligação elétrica e a ligação da alimentação de tensão, o aparelho regista-se automaticamente no sistema digitalSTROM. Em seguida, o aparelho fica imediatamente operacional.



Para poder tirar proveito de toda a funcionalidade do produto, deve ser executada uma actualização do sistema. Consulte para isso o manual de instalação digitalSTROM.

Stacja pogodowa

PL

FUNKCJA I DOCELOWE ZASTOSOWANIE

Stacja pogodowa rejestruje temperaturę, prędkość wiatru, deszcz oraz jasność w trzech kierunkach. Wartości z czujnika są automatycznie, bez konieczności dalszej konfiguracji, przesyłane poprzez przewód 230 V do systemu digitalSTROM, gdzie możliwe jest ich wykorzystanie.



Użytkowanie Zastosowanie niezgodne z przeznaczeniem może prowadzić do uszkodzenia urządzenia. W takim przypadku digitalSTROM AG nie ponosi odpowiedzialności gwarancyjnej. Należy unikać eksploatacji w zaslonym środowisku. Ponadto należy chronić urządzenie przed zanieczyszczeniami oraz uszkodzeniami i regularnie (1 raz w roku) czyścić je wodą. Bezpośrednie i niesprzyjające oddziaływanie promieni słonecznych może spowodować nieprawidłowe pomiary czujnika temperatury.



Położenie montażowe na budynku musi być skierowane na południe i dobrane tak, aby czujniki mogły bez problemu dokonywać pomiarów wiatru, deszczu i nastłonecznienia. Nie dopuszczać do skapywania wody nad stacji pogodowej na czujnik opadów (1). Należy zachować co najmniej 60 cm odstepu pod stacją, aby możliwy był stały i prawidłowy pomiar prędkości wiatru (2). Ponadto czujniki jasności (3) nie powinny być przestonięte przez elementy budynku, drzewa lub dach.

BEZPIECZEŃSTWO



Zagrożenie dla życia! Dotknięcie instalacji elektrycznej będącej pod napięciem (230 V AC) może spowodować śmierć lub najcięższe oparzenia. Podczas prac przy urządzeniu odłączyć wszystkie przewody zasilające od napięcia i upewnić się, że napięcie nie występuje. Uniemożliwić włączenie napięcia przez osoby trzecie. NIEBEZPIECZEŃSTWO POPARZENIA: czujnik opadów nagrzewa się podczas pracy.



Ważne wskazówki Moduł może być instalowany i uruchamiany tylko przez odpowiednio przeszkolony i wykwalifikowany personel. Należy przestrzegać przepisów krajowych. Nie wolno używać urządzenia do celów związanych bezpośrednio lub pośrednio z podtrzymywaniem zdrowia lub życia ani do zastosowań, w przypadku których awaria urządzenia mogłaby spowodować zagrożenie dla ludzi, zwierząt i mienia.



Podczas montażu i uruchamiania przestrzegać wskazówek dot. projektowania i instalacji zawartych w podręczniku digitalSTROM.

MONTAŻ I URUCHOMIENIE

Stację pogodową można zamontować za pomocą podstawy ściennej (7) na ścianie lub na maszcie. Najpierw należy przeprowadzić przewód zasilania poprzez uszczelkę gumową (5) w dolnej części podstawy ściennej. Następnie przymocować ją do ściany w pozycji pionowej za pomocą dotychczasowych śrub i podkładek. Podkładki są niezbędne do zacho-wania stopnia ochrony. Następnie podłączyć żyły do odpowiednich kostek zaciskowych (6). Zamknąć obudowę, nasuwając podstawę (7) od góry na podstawę ścienną oraz przykręcając śrubę. Na koniec ustawić stację pogodową w położeniu poziomym. Do tego celu służą śruby torx T10 znajdujące się w dolnej części uchwytu przegubowego (8). Po ich poluzowaniu możliwa jest regulacja ułożenia uchwytu przegubowego. Po podłączeniu elektrycznym i włączeniu zasilania urządzenie automatycznie łączy się z systemem digitalSTROM. Urządzenie jest gotowe do pracy.



Aby korzystać z wszystkich funkcji produktu, należy przeprowadzić aktualizację systemu. Patrz instrukcja obsługi digitalSTROM.



Väderstation

S

FUNKTION OCH AVSEDD ANVÄNDNING

Väderstationen registrerar temperatur, vindhastighet, regn och ljusstyrka i tre väder-streck. Mätvärdena skickas automatiskt till digitalSTROM-systemet via 230 V-kabeln utan ytterligare konfiguration och kan där utvärderas och användas.



Användning Ej avsedd användning kan skada enheten. digitalSTROM AG tar inget ansvar och för skador till följd av detta och inga garantianspråk kan ställas. Användning i salthaltig luft ska undvikas. Dessutom ska enheten skyddas från smuts och skador och regelbundet (1 gång per år) tvättas med vatten. Vidare kan temperatursensorn inte mäta korrekt vid direkt och kraftigt solljus.



Montering på byggnaden måste ske i söderläge och på en plats så att vind, regn och sol obehindrat kan registreras av sensorerna. Se till att det inte kan droppa vatten ovanifrån på regnsensorn (1) på väderstationen. Under väderstationen måste det finnas minst 60 cm fritt utrymme för att garantera en varaktig och korrekt vindmätning (2). Dessutom får ljussensorn (3) inte skuggas av byggnadsdelar, träd eller tak.

SÄKERHET



Livsfara! Om man vidrör den elektriska husinstallationen under spänning (230 V AC) kan det leda till dödsfall eller mycket svåra brännskador. Vid arbete på enheten måste alla matarledningar vara spänningslösa och det måste säkerställas att det inte finns någon spänning kvar. Förhindra att spänningen kan kopplas in av misstag. RISK FÖR BRÄNSKADA: Vid drift blir regnsensorn mycket varm.



Viktiga anvisningar Endast utbildad fackpersonal får installera och ta modulen i drift. Man ska följa landsspecifika föreskrifter. Enheten får inte användas direkt eller indirekt för hälso- eller livräddande ändamål eller för ändamål, där enhetens bortfall kan leda till fara för människor, djur eller egendom.



Beakta planerings- och installationsanvisningarna i digitalSTROM installationshandboken för monteringen och idrifttagning.

MONTERING + IDRIFTTAGNING

Väderstationen kan monteras på en vägg eller en mast med väggkonsolen (7). För först matarledningen in genom gummitätningen (5) på väggkonsolens undersida. Fäst den sedan lodrätt på väggen med de medföljande skruvarna och underläggsbrickorna. Underläggsbrickorna är absolut nödvändiga för att uppnå skyddsklass. Anslut därefter kablarna till avsedda terminalblock (6). Kåpan stängs genom att skjuta konsolen (7) över väggkonsolen ovanifrån och skruva fast skruvarna. Ställ slutligen in väderstationen så att den är vågrät. Använd T10 Torx-skruvarna som sitter på undersidan av den ledade armen (8). Genom att lossa lätt på skruvarna släpper den ledade armen något och kan ställas in. Efter elektrisk anslutning och tillkoppling av spänningsförsörjningen meddelar enheten automatiskt till digitalSTROM-systemet. Därefter är enheten omedelbart driftklar.



För att kunna utnyttja produktens alla funktioner måste en systemuppdatering genomföras. Se installationshandboken för digitalSTROM.

Meteoroloji istasyonu

TR

FONKSİYON VE KULLANIM AMACI

Meteoroloji istasyonu, üç coğrafi yönde sıcaklığı, rüzgar hızını, yağmuru ve aydınlık derecesini tespit eder. Sensör değerleri, herhangi bir şekilde yapılandırılmadan otomatik olarak 230 V üzerinden digitalSTROM sistemine gönderilir ve burada analiz edilir ve kullanılır.



Kullanım Talimatlara aykırı kullanım, cihazın hasar görmesine yol açabilir. Bu tür kullanımlarda digitalSTROM AG firması, her türlü yüküm-lülükten ve garanti hizmetinden muaf tutulur. Tuz içeren hava kullanımı önlenmelidir. Ayrıca cihaz, kirlenmeye ve hasarlara karşı korunmalı ve düzenli zaman aralıklarında (yılda 1 defa) suyla temizlenmelidir. Ayrıca doğrudan veya elverişsiz güneş ışınlarına maruz kalan sıcaklık sensörü doğru ölçüm yapamayabilir.



Binadaki montaj pozisyonu, güney yönde ve sensörlerin rüzgarı, yağmuru ve güneşi sorunsuz bir şekilde ölçebilmesini sağlayacak konumda olmalıdır. Meteoroloji istasyonunun üst tarafından yağmur sensörüne (1) su damlamamalıdır. Alt tarafta, sürekli ve doğru rüzgar ölçümünün (2) yapılabilmesi için en az 60 cm boşluk bırakılmalıdır. Ayrıca aydınlık derecesi sensörleri (3) binanın parçaları, ağaçlar veya çatılar tarafından gölge altında kalmamalıdır.

GÜVENLİK



Hayati tehlike! Gerilim (230 V AC) altındaki elektrikli bina tesisatına dokunmak ölüme veya ağır yarmalara yol açabilir. Cihaz üzerindeki tüm çalışmalarda tüm gerilim besleme hatlarının gerilimsiz hale getirilmesi ve gerilimsizliğin kontrol edilmesi gerekir. Gerilimin üçüncü kişiler tarafından açılmasını önleyin. YANMA TEHLİKESİ: Yağmur sensörü işletim sırasında aşırı ısınır.



Önemli bilgiler Modülü sadece eğitimli teknik personel kurabilir ve işleme alabilir. Ülkeye özgü düzenlemeler dikkate alınmalıdır. Cihaz, doğrudan veya dolaylı olarak sağlık ve hayat güvencesi içeren amaçlar için veya cihazın devre dışı kalmasının insanlar, hayvanlar veya nesnelere için tehlike arz edeceği amaçlar için kullanılamaz.



Montaj ve işleme alma için digitalSTROM kurulum kılavuzundaki planlama ve kurulum bilgilerini dikkate alın.

MONTAJ + İŞLETİME ALMA

Meteoroloji istasyonu, bir duvar tutucu (7) ile duvara veya direğe monte edilebilir. Öncelikle gerilim besleme hattı lastik contadan (5) geçirilerek duvar tutucunun alt tara-fına götürülür. Ardından gerilim besleme hattı birlikte verilen vidalar ve rondelalar ile dikey konumda duvara sabitlenir. Rondelalar, gerekli koruma sınıfının elde edilmesi için mutlak şekilde gereklidir. Ardından iletkenler öngörülen klemenslere (6) bağlanır. Gövde, kaide (7) üst taraftan duvar tutucuya geçirilerek ve vida sıkıştırılarak kapatılır. Son olarak meteoroloji istasyonu yatay olarak ayarlanır. Bunun için mafsallı kolun (8) alt tarafında T10 Torx vidalar mevcuttur. Bu vidalar hafif çözüldüğünde, mafsallı kol gevşer ve ayarlanabilir. Elektrik bağlantısının ardından gerilim beslemesinin açılmasından sonra cihaz, otomatik olarak digitalSTROM sistemine giriş yapar. Cihaz ardından hemen işleme hazır olur.



Ürünün fonksiyonunu tam kapsamlı olarak kullanabilmek için bir sistem güncellemesi yapılmalıdır. Bkz. digitalSTROM kurulum kılavuzu.



Værstasjon

N

FUNKSJON OG BRUKSOMRÅDE

Værstasjonen registrerer temperatur, vindhastighet, regn og lysstyrke i tre himmels-retninger. Sensorverdiene sendes uten ytterligere konfigurasjon automatisk via 230V-ledningen til digitalSTROM-systemet, og kan der evalueres og benyttes.



Bruk Feil bruk kan føre til skade av apparatet. I så fall aviser digitalSTROM AG ethvert ansvar og garanti. Bruk i saltholdig luft må unngås. Dessuten må apparatet beskyttes mot smuss og skader, og det må regelmessig (1x årlig) rengjøres med vann. Ved direkte og uforde-laktig sollys kan temperatursensoren ikke foreta korrekte målinger.



Monteringsposisjonen på bygget må ligge i en sydlig retning, og des-suten velges slik at vind, regn og sol uhindret registreres av sensorene. Ovenfor værstasjonen må det ikke kunne dryppe vann på regnsensoren (1). Under den må det være minst 60 cm klaring, slik at permanent og korrekt vindmåling (2) garanteres. Dessuten må lysstyrkesensorene (3) ikke skyggelegges av deler av bygg, trær eller tak.

SIKKERHET



Livsfare! Berøring av den elektriske husinstallasjonen under spenning (230 V AC) er livsfarlig og kan føre til dødsulykker eller svært alvorlige forbrenninger. Ved arbeider på apparatet må alle tilførselsledninger frakobles spenning og det kontrollere at de er spenningsløse. Forhindre at en tredjepart kan koble til spenningen. FORBRENNINGSFARE: Regnsensoren blir veldig varm under drift.



Viktige instruksjer Bare opplært fagpersonale skal installere modulen og sette den i drift. Landsspesifikke forskrifter må overholdes. Apparatet må ikke brukes til direkte eller indirekte helse- eller livsoppholdende formål, eller til formål hvor apparatsvikt kan medføre fare for mennesker, dyr eller materielle verdier.



Følg planleggings- og installasjonsanvisningene i digitalSTROM installasjonshåndbok for monterng og oppstart.

MONTERING + IGANGSETTING

Værstasjonen kan festes på en vegg eller en mast med et veggfeste (7). Først blir ledningen til spenningsforsyningen ført inn i gummitetningen (5) på undersiden av veggfestet. Deretter festes dette loddrett på veggen med de vedlagte skruene og underlagsskivene. Underlagsskiver er alltid påkrevd for å opprettholde beskyttelses-klassen. Deretter kobles ledningene til på de tiltenkte klemmene (6). Huset lukkes ved at festet (7) skyves over veggfestet ovenfra og skruen trekkes til. Avslutningsvis stilles værstasjonen inn slik at den er vannrett. Til dette formålet befinner det seg T10 Torx-skruer på undersiden av leddarmen (8). Dersom disse løses noe, vil leddarmen være mer fleksibel og lettere å seg stille inn. Etter elektrisk tilkobling og påslått spenning registrerer apparatet seg automatisk på digitalSTROM-systemet. Deretter er apparatet umiddelbart driftsklart.



For å kunne benytte produktets komplette funksjonsomfang, må man gjennomføre en systemoppdatering. Se installasjonshåndboken for digitalSTROM.