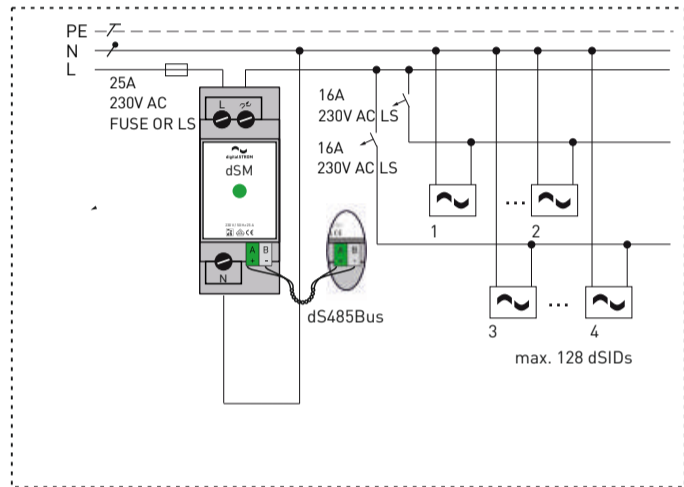
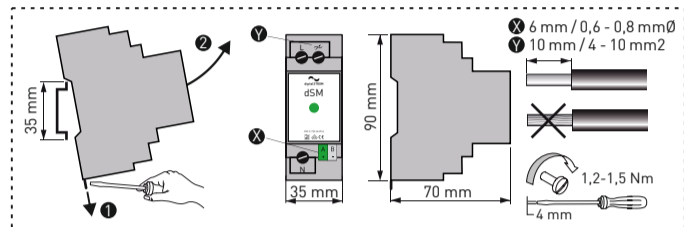


digitalSTROM GmbH | Garbenheimer Str. 38 | DE-35578 Wetzlar
 digitalSTROM AG | Brandstrasse 33 | CH-8952 Schlieren Zürich
 www.digitalstrom.com
 Doc. No. A16095B001V005



digitalSTROM-Meter dSM25

EN

FUNCTION AND INTENDED USE

The digitalSTROM-Meter (dSM) communicates with all digitalSTROM devices and modules in its circuit. Inter-circuit communication takes place via the dS485 bus. For this purpose, all digitalSTROM-Meters and an optional digitalSTROM-Server (dSS) must be interconnected via a two wire twisted pair communication cable.

Caution! The device may only be used for supplying socket outlet circuits and lighting circuits. Consumers and energy producers such as induction hobs, solar plants, UPS systems or similar equipment must not be downstream.

SAFETY

Warning: Mortal danger! Touching live electric house wiring (230 V AC) may lead to death or severe burns. Disconnect all power before installing this device and check for the absence of voltage. Prevent third parties from reconnecting the device.

Important notes Only trained experts are authorised to install and commission the module. Country-specific regulations must be complied with. The device may only be operated in dry, closed rooms and must not be used directly or indirectly for health or life-saving purposes or for purposes where a device failure could endanger people, animals or physical assets.

For installation and commissioning consult the planning and installation instructions in the digitalSTROM Installation Manual.

INSTALLATION

The mains connection is made via the screw terminals labelled L and N. The connection labelled with the ⚡-symbol is the L output (Lout). The connection to the dS485 data network is made via the (A)(B) input / output terminals.

The bi-directional 2-wire bus serves to interconnect up to 61 additional dSMs and an optional digitalSTROM-Server.

Twisted pair cable (e.g. J-Y(ST)Y Nx2x0.8) is required for the dS485 bus wiring.

Caution!

1. Ensure correct polarity of the wires at the dS485 bus (A-A, B-B).
2. The device may only be operated in combination with a dSF2x digitalSTROM filter or higher.

COMMISSIONING

Before commissioning, make sure that the mains supply is connected properly and protection against electric shock is ensured, the device can be disconnected from the power supply (e.g. by line protection on the primary side), all supply lines are sufficiently fused and dimensioned and the terminal area is covered after installation in order to prevent impermissible contact with live parts (e.g. installation in the control cabinet).

A system update should be performed in order to ensure the full functionality of the product. See the digitalSTROM Installation Manual.

TECHNICAL DATA

U_N	230 V AC/50 Hz
P	< 0,7 W, max. 2,5 W
I_N	25 A
	25 A gL/gG
	max. B 25 A; C 25 A (Alternative)
	+/- 2% acc. EN 50470-1/-3, Class A

	-4 °C ... +55 °C
	< 80 % rH (non-condensing)
	< 3000 m
	IP20 EN 60529
	CLASS II
CAT	CAT III 4kV
	0,07 kg

LED

- Power On / Ok
- Power Off

dS485 Bus

This document is part of the product and must remain at the customer. Subject to technical changes. Further information can be found on our website. <http://products.digitalstrom.com/dSM25/>

digitalSTROM-Meter dSM25

F

FONCTIONNEMENT ET DOMAINE D'APPLICATION

Le digitalSTROM-Meter (dSM) communique avec tous les appareils digitalSTROM et les bornes de son circuit électrique. La gestion de plusieurs circuits électriques s'effectue par le bus dS485. Tous les digitalSTROM-Meter et un serveur digitalSTROM (dSS) en option doivent être reliés par le biais d'une ligne de communication bifilaire.

Attention ! L'appareil doit uniquement être utilisé pour l'alimentation des circuits de prises de courant et d'éclairage. Consommateurs et générateurs d'énergie comme la cuisinière à induction. Il est interdit de brancher des installations solaires, les installations USV ou similaires en aval.

SÉCURITÉ

Danger de mort ! Tout contact avec une installation intérieure sous tension (230 V AC) peut entraîner des blessures graves, voire même la mort. Avant d'installer cet appareil mettre toutes les lignes d'alimentation hors tension et vérifier l'absence de tension. Empêcher toute mise sous tension par une tierce personne.

Remarques importantes : seuls des spécialistes formés sont autorisés à installer ce module et à le mettre en service. Respecter les directives nationales en vigueur. L'appareil ne doit être utilisé que dans des locaux secs et fermés et non à des fins (directement ou indirectement) à risque pour la santé ou pouvant entraîner la mort, ni à des fins pour lesquelles une panne de l'appareil peut présenter un danger pour les personnes, les animaux et les biens matériels.

Pour le montage et la mise en service, respecter les instructions de planning et d'installation dans le manuel d'installation digitalSTROM.

MONTAGE

Le raccordement au réseau se réalise sur les bornes à vis marquées L et N. La borne marquée du symbole ⚡ est la sortie L (Lout). Le raccordement au réseau de données dS485 est fait par les entrées/sorties (A)(B).

L'interface à 2 fils bidirectionnelle sert à la mise en réseau de jusqu'à 61 autres dSM et d'un serveur digitalSTROM en option.

Pour le câblage du bus dS485 il faut utiliser des câbles torsadés (par exemple J-Y(ST)Y Nx2x0,8).

Attention !

1. Respecter la polarité correcte des fils sur le bus dS485 (A-A, B-B).
2. L'appareil ne doit être utilisé qu'en combinaison avec un filtre digitalSTROM dSF2x ou de plus haut niveau.

MISE EN SERVICE

Avant la mise en service, s'assurer que le raccordement au réseau est réalisé de manière conforme et protégé contre les chocs électriques, l'appareil peut être mis hors tension hors de l'alimentation (par ex. via le disjoncteur du côté primaire, toutes les lignes d'alimentation sont suffisamment sécurisées et dimensionnées, les bornes sont recouvertes après le montage afin d'éviter tout contact avec des éléments sous tension (par ex. montage dans l'armoire électrique).

Afin d'utiliser toute la fonctionnalité du produit, une opération de mise à jour doit être réalisée. Voir le manuel d'installation digitalSTROM.

digitalSTROM-Meter dSM25

D

FUNKTION UND VERWENDUNGSZWECK

Der digitalSTROM-Meter (dSM) kommuniziert mit allen digitalSTROM-Geräten und Klemmen in seinem Stromkreis. Eine stromkreisübergreifende Ansteuerung erfolgt über den dS485 Bus. Hierzu müssen alle digitalSTROM-Meter und ein optionaler digitalSTROM-Server (dSS) über eine zweiadrige Kommunikationsleitung miteinander verbunden sein.

Achtung! Das Gerät darf nur zur Versorgung von Steckdosen- und Lichtstromkreise verwendet werden. Verbraucher oder Energieerzeuger wie Induktionskochherd, Solaranlage, USV Anlagen oder ähnlich dürfen nicht nachgeschaltet werden.

SICHERHEIT

Lebensgefahr! Berühren der elektrischen Hausinstallation unter Spannung (230 V AC) kann zum Tod oder zu schweren Verbrennungen führen. Vor der Installation dieses Gerätes alle Zuleitungen spannungslos schalten und prüfen, ob Spannungsfreiheit besteht. Einschalten der Spannung durch Dritte verhindern.

Wichtige Hinweise Nur geschultes Fachpersonal darf das Modul installieren und in Betrieb nehmen. Landesspezifische Vorschriften sind einzuhalten. Das Gerät darf nur in trockenen und geschlossenen Räumen betrieben und nicht zu direkt oder indirekt gesundheits- oder lebenssichernden Zwecken benutzt werden oder zu Zwecken, bei denen ein Ausfall des Gerätes zu Gefahren für Menschen, Tiere oder Sachwerten führen kann.

Für die Montage und Inbetriebnahme die Planungs- und Installationshinweise im digitalSTROM Installationshandbuch beachten.

MONTAGE

Der Netzanschluss erfolgt über die mit L und N gekennzeichneten Schraubanschlüsse. Der mit dem ⚡-Symbol gekennzeichnete Anschluss ist der L-Ausgang (Lout). Der Anschluss an das dS485 Datennetzwerk erfolgt über die Ein/Ausgänge (A)(B). Die bidirektionale 2-Draht-Schnittstelle dient der Vernetzung mit bis zu 61 weiteren dSM und einem optionalen digitalSTROM-Server.

Für die Verdrahtung des dS485 Bus sind Kabel mit verdrehten Aderpaaren (z.B. J-Y(ST)Y Nx2x0,8) zu verwenden.

Achtung!

1. Die korrekte Polung der Drähte am dS485 Bus ist einzuhalten (A-A, B-B).
2. Das Gerät darf nur in Kombination mit einem digitalSTROM-Filter dSF2x oder höher betrieben werden.

INBETRIEBNAHME

Vor der Inbetriebnahme ist sicherzustellen, dass der Netzanschluss fachgerecht ausgeführt und der Schutz gegen elektrischen Schlag sichergestellt ist, das Gerät außerhalb der Stromversorgung spannungslos schaltbar ist (z.B. durch den primärseitigen Leitungsschutz), alle Zuleitungen ausreichend abgesichert und dimensioniert sind, nach der Installation der Klemmenbereich abgedeckt wird, um unzulässiges Berühren spannungsführender Teile zu vermeiden (z.B. Einbau im Schaltschrank).

Um den vollen Funktionsumfang des Produktes nutzen zu können, sollte ein System-Update durchgeführt werden. Siehe digitalSTROM Installationshandbuch.

digitalSTROM-Meter dSM25

I

FUNZIONE E IMPIEGO PREVISTO

Il digitalSTROM-Meter (dSM) comunica con tutti i dispositivi digitalSTROM e i morsetti del suo circuito elettrico. Un comando esteso a circuiti elettrici multipli si realizza attraverso il bus dS485. A tale scopo, tutti i digitalSTROM-Meter e un digitalSTROM-Server (dSS) opzionale devono essere interconnessi attraverso un cavo di comunicazione bifilare.

Attenzione! L'apparecchio può essere utilizzato solo per l'alimentazione di prese di corrente e circuiti di illuminazione. Gli utilizzatori o produttori di energia, come i piani cottura a induzione, gli impianti solari, gli UPS o analoghi non possono essere situati a valle.

SICUREZZA

Pericolo di morte! Toccare un impianto elettrico sotto tensione (230 V AC) può causare la morte o ustioni gravi. Prima di installare questo dispositivo, mettere tutti i cavi di alimentazione fuori tensione e controllare che la tensione sia effettivamente assente. Impedire la messa in tensione da parte di terzi.

Indicazioni importanti Il modulo deve essere installato e messo in funzione solo da personale tecnico specializzato e appositamente formato. Osservare le direttive specifiche vigenti a livello nazionale. Il dispositivo deve essere attivato solo in ambienti chiusi e asciutti e non deve essere utilizzato né direttamente né indirettamente per la protezione della vita o della salute o per qualsiasi altra finalità per cui un guasto del dispositivo stesso possa determinare un pericolo per persone, animali o beni materiali.

Per il montaggio e la messa in servizio, osservare le istruzioni di installazione e pianificazione riportate nel manuale di installazione digitalSTROM.

MONTAGGIO

La connessione alla rete viene realizzata attraverso i morsetti a vite contrassegnati con le lettere L e N. Il morsetto contrassegnato con il simbolo ⚡-l'uscita L (Lout). La connessione alla rete di trasmissione dati dS485 si realizza attraverso gli ingressi/uscite (A)(B).

L'interfaccia bifilare e bidirezionale serve a interconnettere fino a 61 altri dSM e un digitalSTROM-Server opzionale.

Per cablare il bus dS485 vanno usate coppie di cavi ritorti (ad es. J-Y(ST)Y Nx2x0,8).

Attenzione!

1. Rispettare la corretta polarità dei fili del bus dS485 (A-A, B-B).
2. Il dispositivo può essere utilizzato solo in combinazione con un filtro digitalSTROM dSF2x oppure superiore.

MESSA IN FUNZIONE

Prima della messa in funzione controllare che il collegamento alla rete sia stato eseguito a regola d'arte e che sia garantita la protezione contro le scosse elettriche, che l'apparecchio possa essere disattivato in assenza di tensione al di fuori dell'alimentazione di corrente (per es. per esempio mediante protezione cavo lato primario), che tutte le linee di adduzione siano di dimensioni adeguate e sufficientemente fissate e che dopo l'installazione l'area dei morsetti sia coperta, per evitare il contatto accidentale con componenti sotto tensione (per es. montaggio nell'armadio elettrico).

Per utilizzare tutte le funzionalità del prodotto, si consiglia di effettuare un aggiornamento del sistema. Consultare il manuale di installazione digitalSTROM.

digitalSTROM-Meter dSM25

NL

FUNCTIE EN TOEPASSING

De digitalSTROM-meter [dSM] communiceert met alle digitalSTROM-apparaten en klemmen in zijn groep. Een groepoverkoepelende aansturing vindt plaats via de dS485-bus. Hiervoor moeten alle digitalSTROM-meters en een optionele digitalSTROM-server (dSS) via een tweederige communicatieleiding met elkaar verbonden zijn.

Opgelet! Het apparaat mag alleen voor de voeding van contactdoos- en lichtcircuits worden gebruikt. Verbruikers of energiebronnen zoals inductieve kookplaten, solarsystemen, UPS-installaties en dergelijke mogen niet worden nageschakeld.

VEILIGHEID



Levensgevaar! Het aanraken van de onder spanning staande elektrische huisinstallatie (230 V AC) kan dodelijk letsel of zeer ernstige verbrandingen tot gevolg hebben. Eerst de netspanning uitschakelen alvorens dit apparaat te installeren en controleren dat de voedings-leidingen daadwerkelijk spanningsvrij zijn. Het inschakelen van de netspanning door derden dient te worden voorkomen.



Belangrijke aanwijzingen De module mag uitsluitend door gekwalificeerd vakpersoneel worden geïnstalleerd en in gebruik worden genomen. De geldende nationale installatievoorschriften moeten worden nageleefd. Het apparaat mag uitsluitend worden gebruikt in droge en gesloten ruimten en is niet bedoeld voor directe of indirecte toepassing in medische of levensreddende systemen of voor doeleinden waarbij een uitval van het apparaat kan leiden tot gevaarlijke situaties voor mensen, dieren of materialen.

Voor de montage en ingebruikname moeten de ontwerp- en installatie-instructies in het digitalSTROM installatiehandboek in acht worden genomen.

MONTAGE

De netspanningsaansluiting vindt plaats via de met L en N gemarkeerde schroefaansluitingen. De aansluiting die gemarkeerd is met het ↔-symbool, is de L-uitgang (Lout). De aansluiting op de dS485-bus vindt plaats via de in-/uitgangen (A)|B). Deze bidirectionele 2-draads bus-interface dient voor de verbinding met maximaal 61 andere dSM's en een optionele digitalSTROM-server. Voor de bedrading van de dS485-bus moeten kabels met getwiste aderparen (bijv. J-Y(ST)Y Nx2x0,8) worden gebruikt.

Let op!

- De correcte polariteit van de draden aan de dS485-bus moet in acht worden genomen (A-A, B-B).
- Het apparaat mag alleen in combinatie met een digitalSTROM-Filter dSF2x of hoger worden gebruikt.

INGEBRUIKNAME

Voor de inbedrijfname moet worden gewaarborgd dat de नेताansluiting correct is uitgevoerd en dat de beveiliging tegen elektrische schokken is gewaarborgd, dat het apparaat van de stroomvoorziening kan worden losgekoppeld (bijv. door de primaire kabelbeveiliging), dat alle bekabeling voldoende zijn gezekerd en gedimensioneerd en dat het klemmenbereik na de installatie is afgedekt om ongewenst contact met spanningvoerende delen (bijv. installatie in de schakelkast) te voorkomen.



Om de volledige functionaliteitvan het product te kunnen gebruiken, moet er een systeemupdate worden uitgevoerd.

Zie hiervoor het digitalSTROM-installatiehandboek.

digitalSTROM-Meter dSM25

P

FUNCIONAMENTO E APLICAÇÃO

O digitalSTROM-Meter [dSM] comunica com todos os equipamentos digitalSTROM e bornes no seu circuito. Um comando entre os múltiplos circuitos é realizado através do bus dS485. Para o efeito, todos os digitalSTROM-Meter e um digitalSTROM-Server (dSS) opcional têm que estar interligados através de um cabo de comunicação de dois fios.

Atenção! O aparelho apenas pode ser utilizado para alimentação de circuitos de tomadas e fluxos luminosos. Consumidores ou geradores de energia como fogões com placas de indução, sistemas fotovoltaicos, sistemas USV ou idêntico não podem ser ligados a jusante.

SEGURANÇA



Perigo de morte! O contacto com a instalação doméstica eléctrica sob tensão (230 V AC) pode levar à morte ou a queimaduras muito graves. Antes de instalar este equipamento, desligue todas as linhas de alimentação da tensão e assegure-se de que não existe tensão na instalação. Assegure-se de que terceiros não estabelecem a tensão eléctrica.



Notas importantes A instalação e a colocação em funcionamento do módulo só são permitidas a pessoal técnico qualificado. Os regulamentos nacionais específicos têm de ser respeitados. O equipamento só pode ser operado em locais fechados e secos e não pode ser utilizado directa ou indirectamente para fins medicinais ou de preservação da vida, ou ainda para fins nos quais uma avaria do equipamento possa colocar em perigo pessoas, animais ou bens materiais.

Para a montagem e a colocação em funcionamento, observe as instruções de planeamento e instalação no manual de instalação digitalSTROM.

MONTAGEM

A ligação à rede é realizada através dos terminais de parafuso assinalados com L e N. A conexão assinalada com o símbolo ↔ é a saída L (Lout). A conexão com a rede de dados dS485 é realizada através das entradas/saídas (A)|B).

A interface de 2 fios bidireccional serve para interligar no máximo mais 61 dSM e um digitalSTROM-Server opcional.

Para a cablagem do bus dS485 são necessários cabos com pares de fios torcidos (p. ex. J-Y(ST)Y Nx2x0,8).

Atenção!

- É preciso respeitar a polaridade correcta dos fios no bus dS485 (A-A, B-B).
- O aparelho deve ser operado apenas em conjunto com um filtro digitalSTROM dSF2x ou superior.

COLOCAÇÃO EM FUNCIONAMENTO

Antes da colocação em funcionamento, certifique-se de que a ligação à rede é utilizada de forma adequada e de que a proteção contra choques elétricos é assegurada, de que é possível desligar o aparelho da fonte de alimentação (por exemplo, pela proteção de linha principal) e de que todos os cabos de alimentação se encontram suficientemente protegidos e dimensionados após a instalação da área terminal, de forma a evitar o contacto indevido com peças sob tensão (por exemplo, durante a montagem no painel de distribuição).



Para poder tirar proveito de toda a função do produto, deve ser executada uma actualização do sistema.

Consulte para isso o manual de instalação digitalSTROM.

digitalSTROM-Meter dSM25

PL

FUNKCJA I DOCELOWE ZASTOSOWANIE

Miernik digitalSTROM [dSM] komunikuje ze wszystkimi cyfrowymi urządzeniami digitalSTROM i zaciskami w swoim obwodzie prądu. Regulacja we wszystkich obwodach prądu następuje za pośrednictwem magistrali dS485. W tym celu należy potaczyć z sobą wszystkie cyfrowe mierniki digitalSTROM i opcjonalny serwer digitalSTROM [dSS] dwużyłowym przewodem komunikacyjnym.

Uwaga! Urządzenie może być wykorzystywane tylko do zasilania gniazd elektrycznych i oświetlenia. Podłączanie odbiorników lub urządzeń generujących energię, takich jak kuchenka indukcyjna, instalacja solarna, instalacja UPS itp., jest niedozwolone.

BEZPIECZEŃSTWO



Zgrożenie życia! Dotykanie instalacji elektrycznej budynku znajdującej się pod napięciem (230 V AC) może doprowadzić do śmierci lub ciężkich oparzeń. Przed zainstalowaniem niniejszego urządzenia wszystkie przewody należy odłączyć od zasilania i zweryfikować, czy nie znajdują się one pod napięciem. Należy unieemożliwić włączenie napięcia przez osoby trzecie.



Ważne wskazówki Moduł może zostać zainstalowany i uruchomiony wyłącznie przez wyszkwalfikowany, specjalistyczny personel. Należy przestrzegać odpowiednich przepisów krajowych. Urządzenie może być eksploatowane jedynie w suchych i zamkniętych pomieszczeniach. Urządzenie nie może być używane bezpośrednio lub pośrednio do celów ochrony zdrowia i życia, gdzie w przypadku awarii urządzenia mogłoby dojść do powstania zagrożenia dla ludzi, zwierząt lub dóbr materialnych.



Podczas montażu i uruchomienia należy przestrzegać wskazówek dot. planowania i instalacji, znajdujących się w instrukcji instalacji digitalSTROM.

MONTAŻ

Przyłączenie do sieci następuje przez złącza śrubowe oznakowane L i N. Przyłączenie oznakowane symbolem ↔ oznacza wyjście L (Lout). Przyłączenie do sieci danych dS485 następuje przez wejście/wyjście (A) |B).

Dwukierunkowy interfejs 2-przewodowy służy do połączenia z siecią 61 dalszych dSM i z opcjonalnym serwerem digitalSTROM.

W celu oprzewodowania magistrali dS485 należy stosować kable ze skręconymi parami żyłek (np. J-Y(ST)Y Nx2x0,8).

Uwaga!

- Należy zachować poprawną biegunowość przewodów przy magistrali dS485 (A-A, B-B).
- Urządzenia można używać wyłącznie w połączeniu z filtrem digitalSTROM o numerze dSF2x lub wyższym.

URUCHOMIENIE

Przed uruchomieniem należy upewnić się, że: połączenie sieciowe jest wykonane prawidłowo, zapewniona jest ochrona przed porażeniem elektrycznym, urządzenie można odłączyć od zasilania (np. za pomocą zabezpieczenia linii po stronie pierwotnej), wszystkie przewody zasilające są odpowiednio zabezpieczone i zwymiarowane, a obszar zacisków został zakryty po instalacji w celu zapobiegania niedozwolonemu kontaktowi z elementami znajdującymi się pod napięciem (np. montaż w szafie przyłączowej).



Aby możliwe było wykorzystanie produktu w pełnym wymiarze, należy przeprowadzić update systemu.

Patrz instrukcja obsługi digitalSTROM.

digitalSTROM-Meter dSM25

S

FUNKTION OCH AVSEDD ANVÄNDNING

digitalSTROM-mätaren [dSM] kommunicerar med alla digitalSTROM-apparater och klämmor i sin strömkrets. En strömkretsövergripande styrning sker via dS485-bussen. För detta måste alla digitalSTROM-mätare och en digitalSTROM-server (dSS) (tillval) vara anslutna till varandra över en dubbel kommunikationledning.

Varning! Enheten får endast användast till försörjning av kontaktuttag- och ljuskretsar. Förbrukare och energialstrare som induktionshällar, solcellsanläggningar, USV anläggningar eller liknande får inte anlutas nedströms.

SÄKERHET



Livsfara! Vidrörning av husets el-installation (230 V AC) kan leda till svåra brännskador eller dödsfall. Före installation av denna apparat ska alla matarledningar göras spänningsfria samt spänningstestas. Se till att inte någon annan person kan aktivera spänningen.



Viktiga anvisningar Endast kvalificerad fackpersonal får installera modulen och ta den i drift. Landsspecifika föreskrifter måste följas. Apparaten får endast användas i torra och slutna utrymmen och får inte användas till direkt eller indirekt hälsovådliga eller livsbevarande syften, eller i situationer i vilka människor, djur eller saker kan komma till skada om apparaten slutar att fungera.



För monteringen och idrifttagningen ska planerings- och installationsinformationen i installationshandboken för digitalSTROM beaktas.

MONTERING

Nätanslutningen sker via skruvanslutningarna som är markerade med L och N. Anslutningen som är markerad med ↔-symbolen är L-utgången (Lout). Anslutningen till dS485-datanätverket sker via in-/utgångarna (A)|B).

Det bidirektionala 2-ledningsgränssnittet används för förbindelse med upp till 61 ytterligare dSM och en digitalSTROM-server (tillval).

För dragningen av dS485-bussen ska kablar med ihoptvinnade ledningspar (t.ex. J-Y(ST)Y Nx2x0,8) användas.

Se upp!

- Kontrollera att polerna för ledningarna på dS485-bussen hamnar åt rätt håll (A-A, B-B).
- Enheten får bara drivas tillsammans med ett digitalSTROM-filter dSF2x eller högre.

IDRIFTTAGNING

Innan idrifttagning ska det säkerställas att nätanslutningen utförts på ett fackmannamässigt sätt och att skyddet mot elektriska stötar är säkerställt. Man ska säkerställa att enheten kan kopplas bort från strömförsörjningen (t.ex. med det primära ledningsskyddet), att alla matningsledningar är tillräckligt säkrade och har rätt mått. Det ska även säkerställas att klämområdet är täckt efter installationen för att undvika otillåten kontakt med spänningsdelar (t.ex. installation i elskåpet).



För att kunna utnyttja produktens alla funktioner måste en systemuppdatering genomföras.

Se installationshandboken för digitalSTROM.

digitalSTROM-Meter dSM25

TR

FONKSİYON VE KULLANIM AMACI

digitalSTROM-Meter [dSM] bir akım devresindeki tüm digitalSTROM cihazları ve klemensleri ile iletişim kurar. Akım devresi üstü bir kumanda, dS485 Bus üzerinden gerçekleşir. Bunun için tüm digitalSTROM-Meter’lerin opsiyonel bir digitalSTROM-Server (dSS) ile iki damarlı iletişim kablosu üzerinden bağlanmış olması gerekir.

Dikkat! Cihaz, sadece elektrik prize ve ışık akım devresi gerilim beslemesi için kullanılabilir. Elektrik tüketen cihazlar veya indüksiyonlu ocak gibi enerji üreticiler, Güneş enerjisi sistemleri, UPS sistemleri veya benzeri sistemler bağlanamaz.

GÜVENLİK



Hayati tehlike! Gerilim (230 V AC) altında olan elektrikli ev tesisatlarına dokunmak ölüme veya ağır yarıklara yol açabilir. Bu cihazın kurulumundan önce tüm besleme hatlarını gerilimsiz hale getirin ve gerilimsiz olduklarını kontrol edin. Gerilimin üçüncü kişiler tarafından açılmasını engelleyin.



Önemli notlar Bu modül sadece eğitim almış teknik personel tarafından kurulabilir ve işletime alınabilir. Ülkeye özgü yönetmelikler dikkate alınmalıdır. Cihaz sadece kuru ve kapalı alanlarda işletilmeli, sağlığı veya yaşamı güvence altına alan amaçlar ya da cihazın arızalanmasının insanlar, hayvanlar veya maddi değerler için tehlike oluşturan amaçlar için doğrudan veya dolaylı olarak kullanılmamalıdır.



Montaj ve devreye alma için digitalSTROM kurulum el kitabında verilen planlama ve kurulum bilgileri dikkate alınmalıdır.

MONTAJ

Şebeke bağlantısı L ve N olarak işaretlenmiş vidalı bağlantılar üzerinden yapılır.↔ sembolü ile işaretlenmiş bağlantı, L çıkışıdır (Lout). dS485 veri ağına bağlantı giriş/çıkışlar (A)|B) üzerinden yapılır.

Çift yönlü 2 tel arayüz, 61 adede kadar dSM ve bir opsiyonel digitalSTROM-Serverin bulunduğu ağ için kullanılır.

dS485 Bus kablaı için döndürülmüş damar çiftli kablolar (örn. J-Y(ST)Y Nx2x0,8) kullanılmalıdır.

Dikkat!

- dS485 Bus tellerinin doğru kutuplamasına uyulmalıdır (A-A, B-B).
- Cihaz, sadece dSF2x veya üzeri modeldeki digitalSTROM Filtre ile birlikte çalıştırılabilir.

İŞLETİME ALMA

İşletime alma faaliyetinden önce şebeke bağlantısının usulüne uygun olarak yapılmış, elektrik çarpmasına karşı gerekli koruma sağlanmış, cihazın akım beslemesi dışında gerilimsiz duruma getirilebileceği sağlanmış (örneğin primer taraftaki devre kesicisi aracılığıyla), tüm gerilim besleme hatlarının yeterli derecede boyutlandırılmış ve yeterli değerdeki sigortalar ile emniyete alınmış, tesisat işleri tamamlandıktan sonra gerilim ileten parçalara temas edilmesinin önlenmesi için terminal bağlantı bölümünün üzeri kapatılmış (örneğin elektrik panosuna montaj) olduğundan emin olunmalıdır.



Ürünün fonksiyonunu tam kapsamlı olarak kullanabilmek için bir sistem güncellemesi yapılmalıdır.

Bkz. digitalSTROM kurulum el kitabı.

digitalSTROM-Meter dSM25

N

FUNKSJON OG BRUKSOMRÅDE

digitalSTROM-meter [dSM] kommuniserer med alle digitalSTROM-apparatene og klemmene i sin strömkrets. En strömkretsovergripende styring skjer via dS485-bus. Til dette må alle digitalSTROM-meter og en valgfri digitalSTROM-server (dSS) være knyttet til hverandre via en toåret kommunikasjonledning.

Pass på! Apparatet må bare brukes til forsyning av stikkontakt- og lysströmkretser Forbrukere eller energiprodusenter som induksjonsovner, solanlegg, UPS-anlegg eller lignende må ikke tilkobles nedströms.

SIKKERHET



Livsfare! Beröring av den elektriske husinstallasjonen under spenning (230 V AC) kan medføre död eller alvorlige forbrenninger. Før installasjon av dette apparatet må alle tilførselsledningene kobles spenningsløse og kontrolleres, for å påse at det hersker spenningsfrihet. Unngå at andre personer kan slå på strömmen.



Viktige informasjoner Kun opplært fagpersonell får installere modulen og ta den i bruk. Man må overholde de nasjonale forskriftene. Apparatet får kun benyttes i tørre og lukkede rom og ikke benyttes til direkte eller indirekte helse- eller livssikrende formål eller til formål hvor svikt i apparatet kan medføre fare for mennesker, dyr eller materielle verdier.



For montering og igangsetting må man ta hensyn til planleggings- og installasjonsinstruksene i installasjonshåndboken til digitalSTROM.

MONTERING

Ved nettilkoplingen foretas via skrutilkoplingene som er merket med L og N. Tilkoplingen som er merket med ↔-symbolet er L-utgangen (Lout). Tilkoplingen til dS485 datanettverket skjer via inn-/utgangen (A)|B).

Det bidireksjonale 2-lednings-grensesnittet benyttes til tilknytning til inntil 61 andre dSM og en valgfri digitalSTROM-server.

For tilkobling av dS485-bus må man benytte kabelen med de tvinnete åreparene (f. eks. J-Y(ST)Y Nx2x0,8).

OBS !

- Man må overholde riktig polforbindelse for ledningene på dS485-bus (A-A, B-B).
- Enheten må kun betjenes i kombinasjon med et digitalSTROM-filter dSF2x eller høyere.

IDRIFTSETTELSE

Før igangkjöring må du forsikre deg om at strömtilkoblingen og beskyttelsen er sikret, at enheten kan kobles fra strömforsyningen (f.eks. av primærledningsbeskyttelsen), alle tilførselsledningene er tilstrekkelig sikret og dimensjonert, etter monterng av terminalområdet. For å unngå ikke-tillatt kontakt med strömførende deler (f.eks. monterng i et kontrollskap).



For å kunne benytte produktets komplette funksjonsomfang, må man gjennomføre en system-oppdatering.

Se installasjonshåndboken til digitalSTROM.