

digitalSTROM GmbH | Garbenheimer Str. 38 | DE-35578 Wetzlar  
digitalSTROM AG | Brandstrasse 33 | CH-8952 Schlieren Zürich  
www.digitalstrom.com  
A17032B001V002

## TECHNICAL DATA

$U_N$	230 V AC/50 Hz
$P_{\text{standby}}$	< 0,2 W
$^{\circ}\text{C}$	-20 $^{\circ}\text{C}$ ... +40 $^{\circ}\text{C}$
%	< 80 % rH (non-condensing)
	IP00 EN 60529

## Taster- und Sensorklemme SW-SKM300 D

### FUNKTION UND VERWENDUNGSZWECK

Die 4-fach-Taster- und Sensorklemme (Gruppe wahlweise Licht, Schatten...) ist für den Anschluss von bis zu 4 handelsüblichen Tastern oder alternativ Sensoren mit 230V Schaltausgang (z.B.: Bewegungsmelder, Windsensoren, ...) vorgesehen. Tasterbetätigungen und Sensorzustände werden über die 230V-Leitung ins digitalSTROM-System übertragen um Verbraucher zu steuern oder weitere Aktionen auszulösen.



**Verwendung** von handelsüblichen 230V Tastern und Sensoren an den Eingängen. Nicht bestimmungsgemäße Verwendung kann zur Beschädigung des Geräts oder der angeschlossenen Last führen. In diesem Fall lehnt die digitalSTROM AG jegliche Haftung und Garantie ab.

**Es wird empfohlen, pro digitalSTROM-Meter nicht mehr als 20 Eingänge mit angeschlossenen Sensoren zu betreiben.**

### SICHERHEIT



**Lebensgefahr!** Berühren der elektrischen Hausinstallation unter Spannung (230 V AC) kann zum Tod oder zu schwersten Verbrennungen führen. Bei Arbeiten am Gerät oder dem Austausch der Last alle Zuleitungen spannungslos schalten und prüfen, ob Spannungsfreiheit besteht. Einschalten der Spannung durch Dritte verhindern.



**Wichtige Hinweise** Nur geschultes Fachpersonal darf das Modul installieren und in Betrieb nehmen. Landesspezifische Vorschriften sind einzuhalten. Das Gerät darf nur in trockenen und geschlossenen Räumen betrieben und nicht zu direkt oder indirekt gesundheits- oder lebenssichernden Zwecken benutzt werden oder zu Zwecken, bei denen ein Ausfall des Gerätes zu Gefahren für Menschen, Tiere oder Sachwerten führen kann.

**Kurzschlussgefahr!** Bei Nichtverwendung des Lastausgangs unbedingt das offene Kabelende isolieren.



**Für die Montage und Inbetriebnahme die Planungs- und Installationshinweise im digitalSTROM Installationshandbuch beachten.**

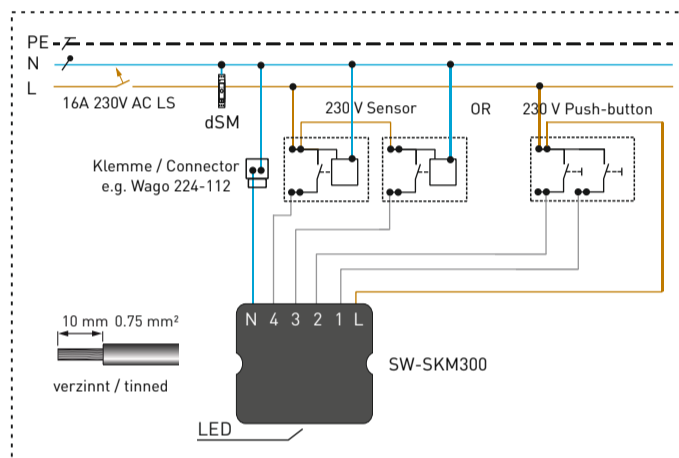
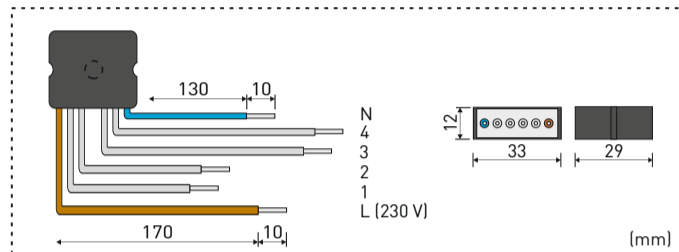
### MONTAGE + INBETRIEBNAHME

Die Montage erfolgt in der zugehörigen Gerätedose (Schalterdose) des Stromkreises. Bei Neuplanungen sind tiefe Gerätedosen zu empfehlen. Zulässige Umgebungstemperatur und gerätespezifische Einbauvorschriften sind zu beachten. Für den elektrischen Anschluss besitzt die Klemme vorkonfektionierte Litzen (0,75 mm<sup>2</sup>). Die Klemme ist besonders geeignet zur Verwendung mit 2 Serienschaltern in benachbarten Dosen.

Nach dem elektrischen Anschluss und dem Einschalten der Spannungsversorgung meldet sich die Klemme automatisch am digitalSTROM-Meter im Stromkreisverteiler an (für jeden Eingang eine eigene dSID).



**Um den vollen Funktionsumfang des Produktes nutzen zu können, sollte ein System-Update durchgeführt werden. Siehe digitalSTROM Installationshandbuch.**



This document is part of the product and must remain at the customer. Subject to technical changes. Further information can be found on our website. <http://products.digitalstrom.com/sw-skm300/>

## Push button and sensor terminal block SW-SKM300 EN

### FUNCTION AND INTENDED USE

The 4-fold push button and sensor terminal (grouped optionally for light, shade...) is designed for the connection of up to 4 standard push buttons or alternatively sensors with 230 V switching output (e.g.: movement sensor, wind sensors, ...). Push button actuations and sensor states are transmitted via the 230 V cable to the digitalSTROM system in order to control consumers or trigger further actions.



**Use of standard 230 V push buttons and sensors at the inputs.** Improper use can cause damage to the device or connected load. In this case, digitalSTROM AG will accept no liability and offer no guarantee.

**It is recommended to operate no more than 20 inputs with connected sensors per digitalSTROM Meter.**

### SAFETY



**Warning: Mortal danger!** Touching live electric house wiring (230 V AC) may lead to death or severe burns. Disconnect all power before installing this device and check for the absence of voltage. Prevent third parties from reconnecting the device.



**Important notes** Only trained experts are authorised to install and commission the module. Country-specific regulations must be followed. The device may only be operated in dry, closed rooms and must not be used directly or indirectly for health or life-saving purposes or for purposes where a device failure could endanger people, animals or physical assets.

**Danger of a short circuit!** The open cable ends must be insulated when the inputs are not used.



**For installation and commissioning consult the planning and installation instructions in the digitalSTROM Installation Manual.**

### INSTALLATION + COMMISSIONING

The device is installed in the corresponding installation box (switch box) of the power circuit. Deep installation boxes are recommended for new projects. Observe the permissible ambient temperature and device-specific installation instructions. The terminal block has preconfigured strands (0.75 mm<sup>2</sup>) for the electrical connection. The terminal block is particularly suitable for use with 2 series push buttons in adjacent boxes. After the electrical connection has been established and the power switched on, the terminal block is automatically registered at the digitalSTROM Meter in the electric circuit distributor (a separate dSID for each input).



**A system update should be performed in order to ensure the full functionality of the product. See the digitalSTROM Installation Manual.**

## Borne pour boutons poussoirs et capteurs SW-SKM300 F

### FONCTIONNEMENT ET DOMAINE D'APPLICATION

La borne pour 4 boutons poussoirs et capteurs (groupe optionnel éclairage, ombrage...) est conçue pour la connexion de 4 boutons poussoirs standard ou de capteurs avec une sortie de commutation de 230V (par exemple : détecteur de présence, capteurs de vent, ...). L'actionnement des boutons poussoirs et les états des capteurs sont transmis par la ligne 230V au système digitalSTROM afin de contrôler les consommateurs ou de déclencher d'autres actions.



**Utilisation** de boutons poussoirs et de capteurs standard 230V aux entrées. L'utilisation non conforme peut entraîner des dommages sur l'appareil ou sur la charge raccordée. Dans ce cas, digitalSTROM AG décline toute responsabilité et toute garantie.

**Il est recommandé de ne pas exploiter plus de 20 entrées avec capteurs raccordés par meter digitalSTROM.**

### SÉCURITÉ



**Danger de mort !** Tout contact avec une installation intérieure sous tension (230 V AC) peut entraîner la mort ou des brûlures graves. Avant d'installer cet appareil mettre toutes les lignes d'alimentation hors tension et vérifier l'absence de tension. Empêcher toute mise sous tension par une tierce personne.



**Remarques importantes :** seuls des spécialistes formés sont autorisés à installer ce module et à le mettre en service. Respecter les directives nationales en vigueur. L'appareil ne doit être utilisé que dans des locaux secs et fermés et non à des fins (directement ou indirectement) à risque pour la santé ou pouvant entraîner la mort. Il ne doit pas non plus être utilisé à des fins au cours desquelles une panne de l'appareil représenterait un danger pour les personnes, les animaux et les biens matériels.

**Risque de court-circuit !** Lorsque des entrées ne sont pas utilisées, isoler impérativement les extrémités de câble ouvertes.



**Pour le montage e la mise en service, respecter les instructions de planification et d'installation dans le manuel d'installation digitalSTROM.**

### MONTAGE + MISE EN SERVICE

Le montage est réalisé dans la boîte d'encastrement de l'appareil (boîtier de prise) du circuit électrique. Dans le cas de nouveaux plans, il est recommandé d'utiliser des boîtes d'encastrement suffisamment profondes pour l'appareil. La température ambiante admissible et les instructions d'installation spécifiques à l'appareil doivent être respectées. La borne possède des torons pré-confectionnés pour le raccordement électrique (0,75 mm<sup>2</sup>). La borne est particulièrement adaptée à une utilisation avec 2 boutons poussoirs de série dans des boîtes adjacentes. Après un raccordement électrique et l'alimentation de l'alimentation électrique, la borne s'affiche automatiquement sur le meter digitalSTROM dans le circuit électrique (un dSID pour chaque entrée).



**Afin d'utiliser les pleines fonctionnalités du produit, le système doit être mis à jour. Voir le manuel d'installation digitalSTROM.**

## Pulsante e morsetto del sensore SW-SKM300 I

### FUNZIONE E IMPIEGO PREVISTO

Il morsetto a 4 pulsanti e sensore (gruppo opzionale luce, ombra...) è progettato per il collegamento di un massimo di 4 pulsanti standard o in alternativa di sensori con uscita di commutazione a 230V (ad es.: sensore di movimento, sensori di vento, ...). Gli azionamenti dei pulsanti e gli stati dei sensori vengono trasmessi attraverso la linea a 230V al sistema digitalSTROM per il controllo delle utenze o per l'attivazione di ulteriori azioni.



**Utilizzo** di pulsanti e sensori standard a 230V agli ingressi. Un uso improprio può causare danni al dispositivo oppure al carico collegato. In questo caso digitalSTROM AG declina ogni responsabilità e garanzia.

**Si raccomanda di utilizzare non più di 20 ingressi con sensori collegati per ogni misuratore digitalSTROM.**

### SICUREZZA



**Pericolo di morte!** Il contatto con un impianto elettrico sotto tensione (230 V AC) può causare la morte o ustioni gravi. Prima di installare questo dispositivo, mettere tutti i cavi di alimentazione fuori tensione e assicurarsi che la tensione sia effettivamente assente. Impedire la messa in tensione da parte di terzi.



**Indicazioni importanti** Il modulo deve essere installato e messo in funzione solo da personale tecnico specializzato e appositamente formato. Osservare le direttive specifiche vigenti a livello nazionale. Il dispositivo deve essere attivato solo in ambienti chiusi e asciutti e non deve essere utilizzato né direttamente né indirettamente per la protezione della vita o della salute o per qualsiasi altra finalità per cui un guasto del dispositivo stesso possa determinare un pericolo per persone, animali o beni materiali.

**Pericolo di cortocircuito!** In caso di mancato utilizzo dell'uscita di carico, si raccomanda di isolare le estremità del cavo.



**Per il montaggio e la messa in servizio, attenersi alle istruzioni di installazione e pianificazione riportate nel manuale di installazione digitalSTROM.**

### MONTAGGIO E MESSA IN SERVIZIO

L'installazione avviene nella corrispondente scatola (scatola dell'interruttore) del circuito elettrico. In caso di riprogettazioni, si raccomandano scatole profonde. È necessario rispettare la temperatura ambiente ammessa e le istruzioni di installazione specifiche dell'apparecchio. Il morsetto dispone di fili preconfezionati (0,75 mm<sup>2</sup>) per la connessione elettrica. Il morsetto è particolarmente adatto per l'utilizzo con 2 pulsanti di serie in scatole adiacenti. Dopo l'avvenuta connessione elettrica e l'accensione della tensione di alimentazione, il morsetto si registra automaticamente rispetto al misuratore digitalSTROM nel quadro di distribuzione elettrica (per ogni ingresso una dSID propria).



**Per utilizzare tutte le funzionalità del prodotto, si consiglia di effettuare un aggiornamento del sistema. Consultare il manuale di installazione digitalSTROM.**

