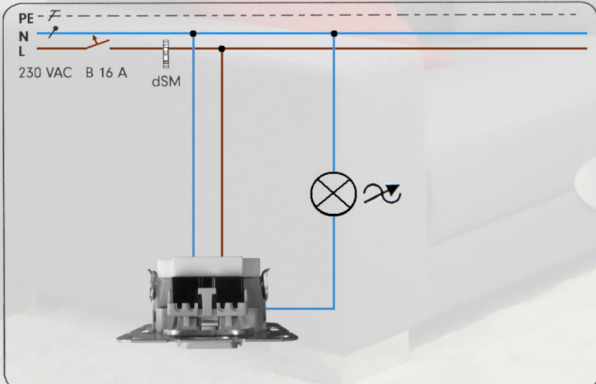
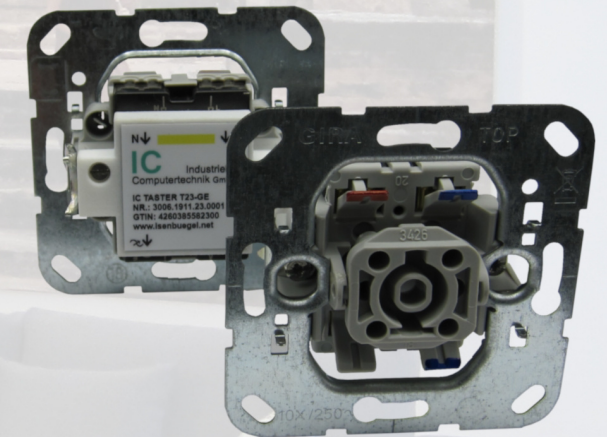


Nr.:3006.1911.23.0001

digitalSTROM IC Taster T23-GE mit Dimmausgang



IC Industrielle
Computertechnik GmbH

Konkordiastr. 11
D-40219 Düsseldorf
Telefon: +49 211 9011680
Telefax: +49 211 396569

www.lsenbuegel.net

info@lsenbuegel.net



Wir sind digitalSTROM Allianz Partner

Unsere dS Tasterserie im Format 55 ist passend zu den Wippen und Rahmen der Serien GIRA Standard, E2, E3, Event, Esprit und Classix.

Artikel Nr.: 3006.1911.23.0001

GTIN: 4260385582300



Kurzbeschreibung:

Durch eine innovative Konstruktion, ist es gelungen die digitalSTROM Elektronik in einem Adaption-Modul zu integrieren, welches auf einem Gira Taster (Artikel-Nr: 8618-00) montiert ist.

Das Modul ist über hochwertige Stiftkontakte mit dem Taster kontaktiert und verschraubt. Die Montage des IC Taster T23-GE Taster kann durch die flache Bauweise in einer einfachen UP Dose erfolgen. Am Taster werden nur die Leitungen Phase L und Neutralleiter N, sowie L1 des Leuchtmittels über integrierte Federsteckklemmen angeschlossen.

Nach dem elektrischen Anschluss meldet sich das dSready Produkt IC Taster T23-GE automatisch im Stromkreisverteiler an.

Anschließend ist das Gerät sofort betriebsbereit. Die Grundeinstellung ist als Gerätetaster mit der Funktion geschaltet parametrierbar. Änderungen können im Hardwarekonfigurator im dS System vorgenommen werden.

Die verbaute Elektronik entspricht den technischen Werten der GE-TKM 300 und hat damit hervorragende Dimm Eigenschaften. Auch ohne ein digitalSTROM System, kann der IC Taster T23-GE nach entsprechender Parametrierung in einer Elektroinstallation als Dimmer bis 150 Watt oder 105 VA eingesetzt werden.

Vorteile:

- platzsparender Einbau auch in flachen Dosen
- erhebliche Zeitersparnis - keine Verdrahtung
- evt. Fehler beim Anschließen fallen weg
- ohne Parametrierung, sofort einsatzbereit
- dS ready

Geräte Name: IC Taster T23-GE
Geräte ID: 0052e24f
Geräte dSID: 302ed89f43f045000052e24f
Geräte dSUID: 302ed89f43f00000000045000052e24f00

Einstellungen | Erweiterte Einstellungen | Blinken | Übergangszeit

Typ: Taster
Taster: Raumtaster
Tasternutzung: Taster wurde noch nicht benutzt.
setze auf 'unbenutzt' | setze auf 'benutzt'

Ausgang: geschaltet
 gedimmt
 deaktiviert

Beispiel: Rahmen aus Glas in der Farbe Mint, mit Taster in Reinweiß.



Passende Taster Oberteile in etlichen Farben, so wie einfache und mehrfach Rahmen, sind über den Handel zu beziehen. Der IC Taster T23-GE im Format 55mm ist passend zu den Wippen und Rahmen der Serien Gira Standard, E2, E3, Event, Esprit und Classix.

digitalSTROM® ist eine eingetragene Marke der Digitalstrom AG
GIRA® ist eine eingetragene Marke der Giersiepen GmbH&Co.KG

Geräte Name: IC Taster T23-GE
Geräte ID: 0052e24f
Geräte dSID: 302ed89f43f045000052e24f
Geräte dSUID: 302ed89f43f00000000045000052e24f00

Einstellungen | **Erweiterte Einstellungen** | Blinken | Übergangszeit

Taster:
Verwendete Stimmungen: Stimmung 0-4
1x Klick: Stimmung 1
2x, 3x, 4x Klick: Stimmung 2-4
 Lokalpriorisierung bei 1x Klick
 Bei Abwesenheit 'Kommen' aufrufen

Technische Daten:

Nenneingangsspannung/Frequenz 230 V AC/50 Hz

Leistungsaufnahme ca. 0,2 W

Rahmenmaß 55 x 55mm

Einbautiefe 31 mm

Federsteckklemmen max. 2,5 mm²

Zulässige Umgeb.-temp. (Betrieb) -5 °C ... +40 °C

Zulässige Umgebungsfeuchte (Betrieb)
< 80% rF nicht kondensierend

Datenübertragung via 230 V AC Netz
digitalSTROM-Protokoll V1.0

Ausgang zum Leuchtmittel:
≤ 150 Watt
≤ 105 VA
≤ 105 Watt/LED (Max. 1 LED)

Die Lieferung erfolgt als Adaptionmodul, montiert auf einem Gira Taster, jedoch ohne Tasterwippen und Rahmen. Diese sind nicht Bestandteil der Lieferung.

RoHS



IC Industrielle Computertechnik GmbH